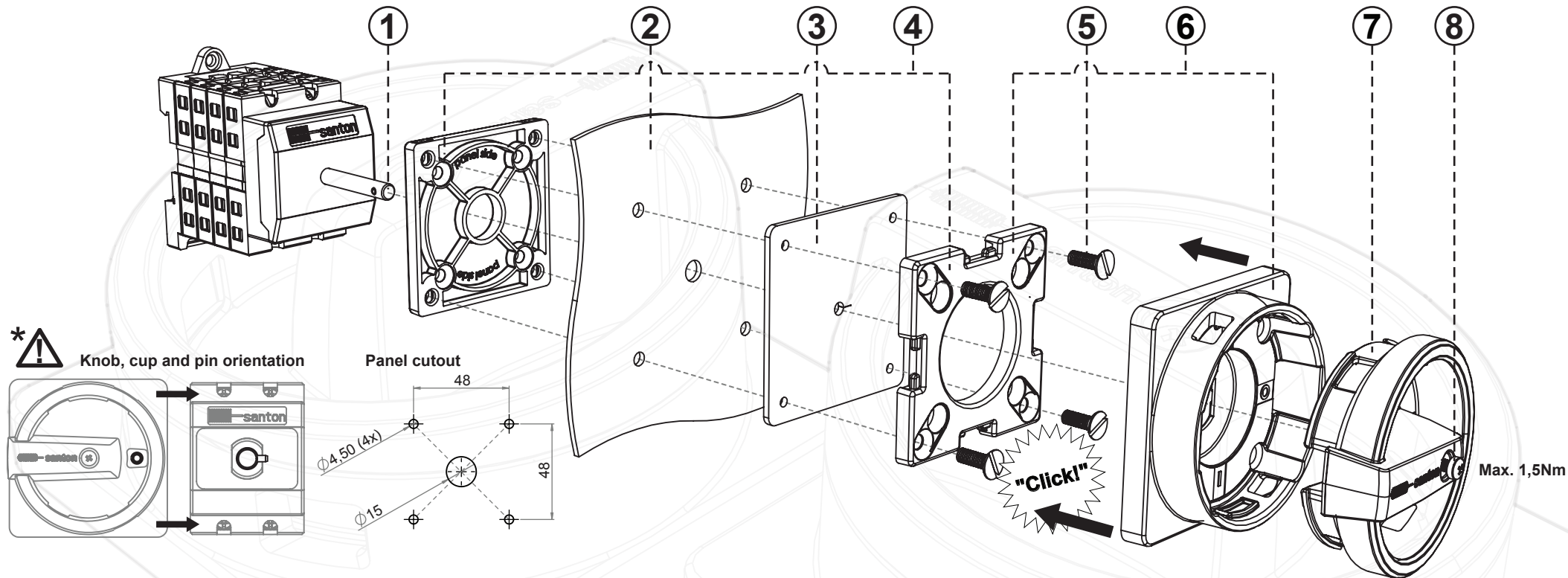
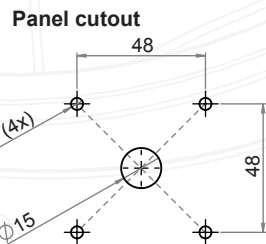
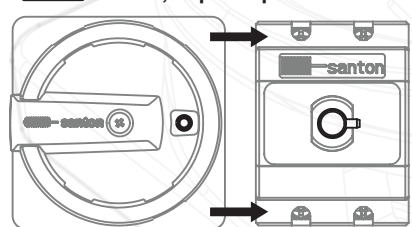


X-TYPE, G&H-KNOB BOTTOM MOUNTING ADAPTER



*** ⚠ Knob, cup and pin orientation**



EN

1. Position the X-type according to specifications
2. Drill holes in the enclosure panel according to specifications
3. Position the rubber seal
4. Assemble the adapter plates with the seal and panel
5. M4 socket head bolts: 9mm + panel thickness
6. Click the padlock cup onto the upper adapter plate
7. Place the knob into the padlock cup in the OFF position
8. Screw the knob tight

***:** With the indication window in the knob indicating 0 on a complete grey background (OFF), the pin in the switch axle should point in the same direction!

FR

1. Placez le type X comme indiqué
2. Percez des trous dans le couvercle comme indiqué
3. Placez le joint en caoutchouc
4. Assemblez les plaques de l'adaptateur avec le joint et le couvercle
5. Boulons à tête creuse M4 : 9 mm + épaisseur du couvercle
6. Insérez jusqu'au clic la coque du cadenas dans la plaque supérieure de l'adaptateur
7. Placez le bouton dans la tasse de cadenas dans la position OFF
8. Vissez le bouton bien serré

***:** Lorsqu'un 0 sur fond complètement gris apparaît dans la fenêtre du bouton (OFF), la tige de l'axe de l'interrupteur doit pointer dans la même direction!

IT

1. Posizione sezionatore tipo X
2. Praticare i fori prescritti sull'involucro
3. Posizionare la guarnizione di gomma
4. Unire gli adattatori alla guarnizione e all'involucro
5. Viti brugola M4: 9mm + spessore lamiera
6. Inserire a pressione lo scodellino lucchetto sull'adattatore superiore fino allo scatto
7. Inserire il pomello nello scodellino lucchetto assicurandosi che sia in posizione OFF
8. Avvitare a fondo il pomello

***:** Con finestra di spia sul pomello in posizione 0 su fondo totalmente grigio (OFF), il pin asse interruttore deve essere rivolto nello stesso senso!

DE

1. Bringen Sie den X-Typ den Spezifikationen entsprechend an
2. Bohren Sie den Spezifikationen gemäß Löcher in die Gehäuseplatte
3. Bringen Sie die Gummidichtung an
4. Montieren Sie die Adapterplatten mit der Dichtung an der Platte
5. M4-Senkkopfschrauben: 9 mm + Plattendicke
6. Klicken Sie die Vorhängeschloss-Mulde des Schalters auf die obere Adapterplatte
7. Bringen Sie den Schaltknopf in der Vorhängeschloss-Mulde in der OFF-Stellung an
8. Schrauben Sie den Knopf fest

***:** Wenn das Anzeigefenster im Knopf 0 auf einem vollständig grauen Hintergrund anzeigt (OFF), muss der Stift in der Achse des Schalters in die gleiche Richtung weisen!

ES

1. Coloque el interruptor X-type según las especificaciones
2. Practique orificios en el panel de la carcasa según las especificaciones
3. Coloque la junta de goma
4. Monte las placas adaptadoras con la junta y el panel
5. Tornillos con cabezal hembra M4: 9 mm + grosor del panel
6. Inserte la tapa del candado en la placa adaptadora superior hasta escuchar un chasquido
7. Coloque el botón en la tapa del candado en posición de apagado
8. Atornille con fuerza el botón

***:** Si la ventana que muestra las indicaciones del botón indica 0 en un fondo completamente gris (apagado), la patilla del eje del interruptor debe apuntar a la misma dirección.

NL

1. Plaats de X-type volgens specificaties
2. Boor gaten in het behuizingspaneel volgens specificaties
3. Plaats de rubberen afdichting
4. Monteer de adapterplaten met de afdichting aan het paneel
5. M4 verzonkenkopbouten: 9mm + paneeldikte
6. Klik de hangslot-cup op de bovenste adapterplaat
7. Plaats de knop in de hangslot-cup in de OFF-positie
8. Schroef de knop vast

***:** Als het indicatierraampje in de knop 0 en een volledig grijs vlak aangeeft (OFF) moet de pin in de as van de schakelaar in dezelfde richting wijzen!