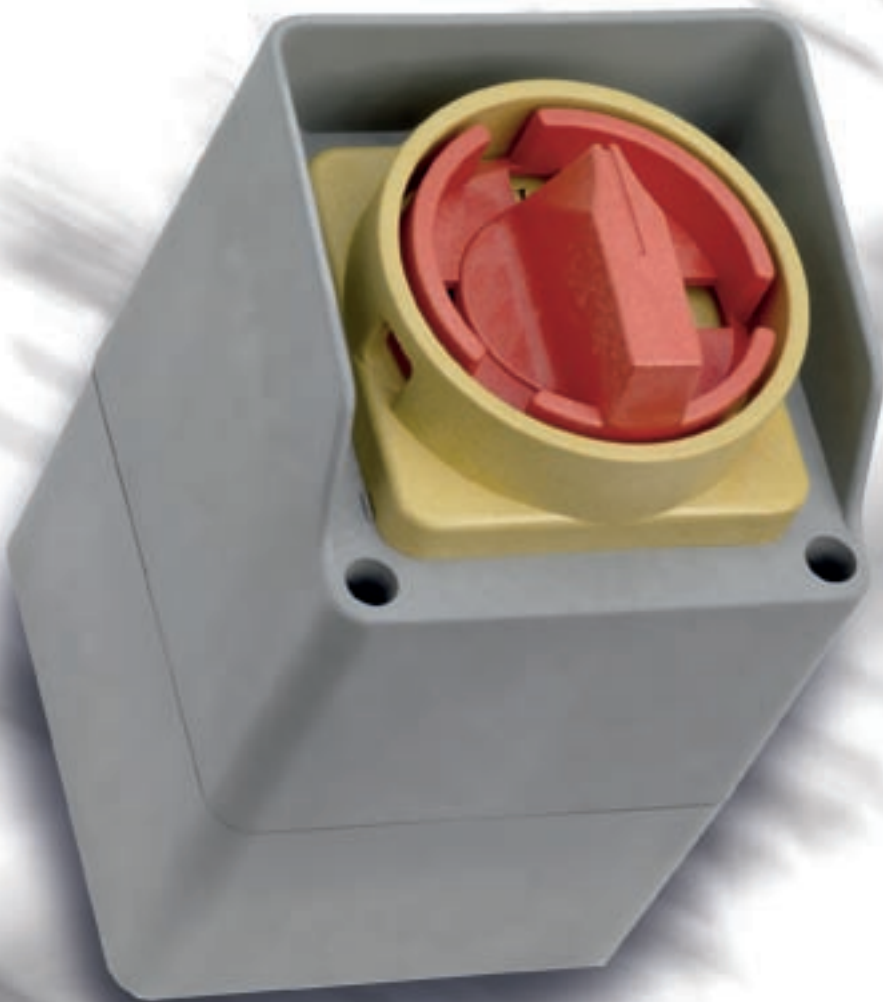


# Citadelserie

# Katalog





Das Citadel Industrieschaltgeräteprogramm mit Kunststoffgehäuse erfüllt alle Schalteranforderungen der verschiedensten Einsatzbedingungen. Maßgerecht und serienmäßig. Nach IEC 947-3 und VDE0660. Hauptschalter, Lasttrenner, Not-Aus-Schalter, Reparaturschalter oder Sicherheitsschalter nach EN 60204, VDE 0113, NEN 1015-5 Par. 537, Leistungstabelle AC23A / DC23 nach IEC 947 1 und 3.

# ZWECKMÄSSIGE BAUSTEINE

Jeder Citadel Industrieschalter von Santon ist eine ideale Kombination von Werkstoff, Bauweise, Einbauswitcher und Verriegelung und entspricht dem modernsten Leistungsstandard unserer heutigen Zeit. Chemikalienfest, schmutz- und staubdicht, nässe-, kälte- und hitzebeständig. Für Innen- oder Außenmontage und stationären oder mobilen Einsatz. An Land oder an Bord von Schiffen (an Deck!). In Drehstrom- oder Gleichstromanlagen. Santon Industrieschalter haben sich von den Tropen bis zur Antarktis bewährt. In Hütten- und Holzwerken, Düngemittel-fabriken, Milchhöfen, Kran- und Hafenumschlagbetrieben, Elektrizitätswerken, sowie Wasseraufbereitungs- und Abwasserreinigungsanlagen, usw.

## KUNSTSTOFFGEHÄUSE

Die Kunststoffgehäuse in den Standardgrößen 0K bis 8K sind aus glasfaserverstärktem Noryl GFN2-SE1. Die 9K Gehäuse aus glasmatenbewehrtem Polyester hergestellt. Die Isoliereigenschaften beider Werkstoffe sind hervorragend.

Sie vertragen bedenkenlos größte Temperaturschwankungen, sind nicht hygroskopisch, sind alterungsbeständig, chemisch nahezu resistent, flammverlöschend und tropenfest. Die Standardfarbe ist grau.

Die robuste Bauweise mit Wandstärken zwischen 4 bis 9 mm sorgt für eine solide, schlagzähe Konstruktion. Deckelbolzen aus Edelstahl, Schaltwellendurchgang aus Nickelmessing. Deckelstopfbuchsen und Schaltwellendichtung sind aus hochwertigem massivem Neoprene, das in Serienausführung die Staub- und Wasserdichtheit nach IP66 besitzt. Auf Wunsch können die Anforderungen nach IP67 (Tauchbad) oder IP68 (druckwasserdicht bis 1 atü) berücksichtigt werden. Ein zusätzlicher Regenschutz ist also völlig überflüssig.





Citadel Schalter mit Knebel und Frontplatte.



Citadel Schalter mit Edelstahlblech Vorhängeschlossverriegelung in 3 Varianten.

## EINBAUSCHALTER

In Standardausführung ist der Paketschalter vorgesehen. Besonders hervorzuheben ist die robuste Bauweise und die großzügigen elektrischen Dimensionen. Stoß- und rüttelfeste Ausführung. Die Selbstreinigung der Kontakte sichert bei widrigen Einsatzbedingungen den einwandfreien elektrischen Kontakt. Citadel Industrieschalter entsprechen IEC 947-3, VDE 0660, Lloyd's, Veritas und Germanischer Lloyd. Die Schalterkonzeption richtet sich nach den jeweiligen Schaltaufgaben:

- Normales Schaltmoment (mit dem Buchstaben S für die Typennummer); die durchgehende Schaltwelle erlaubt federunabhängiges Zwangabschalten.
- Sprungmoment mit Federvorspannung. Bezeichnet mit Q für den Typen. Das Schaltmoment ist manuell nicht steuerbar. Diese Schalter eignen sich dann besonders auch für Gleichspannung.

Die Citadel Schalter aus der Standardreihe sind - mit Ausnahme der Typen Q14PA/9K und Q64PA/9K - ausgelegt für 500 V AC. Selbstverständlich bieten wir auch gerne 690 V AC Ausführungen an.

Typenbezeichnung		Sprungwerk*)	Leistungstabelle			
3-pole	4-pole		Ue 440 V~ Ie (A) AC23	Ue 440 V~ Pe (kW) AC23	Ue 250 V= Ie (A) DC23	Ue 250 V= Pe (kW) DC23
01PA/1K6K	51PA/1K6K	AC	16	8,5	-	-
02PA/1K6K	52PA/1K6K	DC	16	8,5**	16	3
03PA/1K6K	53PA/1K6K	AC	25	14	-	-
04PA/1K6K	54PA/1K6K	DC	25	14**	25	5
05PA/5K6K	55PA/5K6K	AC	40	23,5	-	-
06PA/5K6K	56PA/5K6K	DC	40	23,5**	40	8,5
07PA/8K6K	57PA/8K6K	AC	63	37,5**	-	-
08PA/8K6K	58PA/8K6K	DC	63	37,5**	63	14(DC 22)
09PA/8K6K	61PA/9K6K	AC	100	61**	-	-
10PA/8K6K	62PA/9K6K	DC	100	61**	100	22,5
14PA/9K6K	64PA/9K6K	DC	175	108**	175(DC 21)	40(DC 21)
16PA/9K6K	66PA/9K6K	DC	300(AC 22) (415 V)	176(AC 22) (415 V)	200(DC 21)	47(DC 21)

Die angegebenen Leistungen sind auf eine Umgebungstemperatur von 45°C bezogen. Kurzfristig ist eine Temperatur bis auf 85°C zulässig. Falls für längere Zeiten eine höhere Temperatur erwartet wird, ist eine Leistungsreduzierung möglich.

### Erklärung der Typenbezeichnung

Beispiel: 02PA/1K6K

- K = Kunststoff Verriegelung rot/gelb
- KG = für grau/grau
- R = für Nirosta, verriegelbar in 2 Stellungen
- R1 = nur verriegelbar in 'AUS' Stellung
- R2 = nur verriegelbar in 'EIN' Stellung
- 6 = IP66 (7 für IP67, 8 für IP68)
- = Gehäuse Typ (siehe Maßskizze)

02PA = Seriennummer des separaten Einbauschalters

AC = Momentsprungwerk

DC = Rastensprungwerk

\*\*) Klemmabdeckung an der spannungsführende Seite

# FÜR KUNDENSPEZIFISCHE LÖSUNGEN

Für bedarfsspezifische Industrieschalter lassen Sie sich doch gleich von Santon beraten. Das Unternehmen ist schon seit vielen Jahren der Spezialhersteller für Paketschalter. Mit dieser Erfahrung ist Santon stets bereit Sonderwünsche zu erfüllen.

## VERRIEGELUNG

Bestimmte Bedarfsfälle erfordern die Verwendung von Vorhängeschlössern zur Verriegelung. Citadel Schalter von Santon bieten die folgenden Alternativen:

- Robustes Noryl: gelber Ring mit rotem Knebel, verschließbar mit drei Vorhängeschlössern.
- Identische Ausführung, doch in grau/grau Noryl statt gelb/rot.
- Ausführung mit einfacher, stabiler Edelstahl-Blende für drei Vorhängeschlösser. Auf Wunsch Verriegelung im Aus-Zustand, oder im Ein-Zustand oder in beiden Zuständen.

Falls keine Verriegelung erforderlich ist, steht eine Ausführung mit Knebel und Frontplatte zur Verfügung.



Citadel Schalter mit Vorhängeschloßverriegelung.



Citadel Schalter mit kunststoff Vorhängeschloßverriegelung grau/grau.  
Einige Beispiele von Citadel Schalter mit kundenspezifischen Verriegelungen.



Links: Als Bedienungspult ausgestattet Typ 9K Gehäuse. Rechtsoben: Gegenseitig verriegelte Schalter und Amp.Meter in einem Gehäuse für Ammonia-Atmosphäre. Rechtsunten: Gleichstromgerät in Sonderfarbe für Stahlhebemagnet.



Links unten: Schalter in einem speziell gefärbten Gehäuse. Rechts oben: Typ 7K mit eingravierter Positionsangabe. Mitte: Typ 1K mit Notschlagtaste. Rechts unten: Typ 1K mit Entlüftungsventil und Sonderfarbe.

## LICHTSCHALTER

Ein zweipoliger Schalter, als Lichtschalter oder als Einphasen-Motorbedienungsschalter, im Noryl Gehäuse. Type OK, Schutzklasse IP66.

Typ	Ue	Ie AC 22/DC 22	Kabel
50GT/OK6	240 V	16 A	2,5 mm <sup>2</sup>
51GT/OK6	240 V	25 A	4 mm <sup>2</sup>

## AUFBAU SCHUKOSTECKDOSE

Eine zweipolige Steckdose mit Erdleiter, 16A, 240V AC mit Schraubdeckel. Auch mit angeschlossenem Stecker und angeschraubtem Druckring ist IP66 gewährleistet.



Motorschutzschalter mit Drucktasten IP65, in geöffneter Gehäuseposition.



Von links nach rechts: Typ OK Schukosteckdose (IP66). Typ OK mit Stecker und Dichtverschraubung (IP66). Typ OK mit Lichtschalter (IP66).

## BESONDERE AUSFÜHRUNGEN

Beispielsweise:

- Wasserdichte Drucktasten
- Fensterverglastes Amperemeter
- Spezialverriegelungen
- Abnehmbare Knebel
- Robuste Schlüsselverriegelung durch Messing-Schlösser
- Einfaches Schlüssel-Zylinderschloß
- Sonderfarben durch Oberflächen-Behandlung
- Leitcoating am Gehäuseinnern (Faradaykäfig)
- Zwei mechanisch oder elektrisch gegen einander verriegelte Schalter in einem Gehäuse
- Gehäuse mit reduziertem Oberflächenwiderstand, durch Außenbeschichtung (erhöhte Sicherheit Klasse e)
- Sonderspannungen, z.B. 690 V AC, höhere Frequenzen, oder Gleichspannung
- Verschiedenste Schaltabwicklungen, wie Umschalter, voreilender Steuerkontakt usw.
- Anwendung unterschiedlicher Komponenten und nach unterschiedlichen Schaltplänen

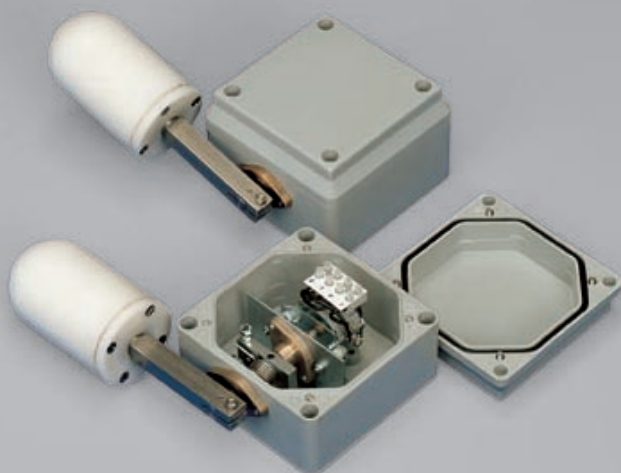
# CITADEL: AUCH SPEZIALISIERTE ANWENDUNGEN

Genau so solide wie die Reparaturschalter und genau so wartungsfrei sind diesen besonderen Schalter. Für die Sicherheit von Menschen und die Überwachung von teuren Geräten ist Zuverlässigkeit erforderlich. Darum ist Citadel Qualität hier angemessen.

## SCHIEFLAUFSCHALTER TYP SLS

Zur Sicherung vor Förderbändern. Das Gehäuse 6K ist aus glasgewebeerstärktem Polyester hergestellt und ist versehen mit einer Klemmleiste für die Montage. Der rüttel- und stoßsichere Paketschalter, mit selbstreinigenden Kontakten, hat kein Rastwerk und wird direkt vom Bedienungshebel angetrieben. Eine Nirosta Rückschlagfeder gewährleistet daß Hebel und Schalter immer in die richtige Richtung gedrückt werden. Die solide Schalterachse ist mittels selbstschmierendem Kunststoff doppelt gelagert. Der Hebel ist aus Nirosta  $\varnothing$  20 mm hergestellt und trägt eine Kunststoffrolle von  $\varnothing$  80 mm. Diese Rolle läuft auf staubsicher abgedichteten Kugellagern.

Schieflaufschalter Typ 6K.



Seilzugnotschalter Typ 2K.

## ARBEITSVORGANG

Normalerweise ist die Rolle etwa 20 mm von dem Band entfernt. Wenn das Band etwa 40 mm schief geht wird ein Vormeldekontakt geschlossen. Mit dessen Impuls kann eine Beladungskorrektur vorgenommen werden. Wenn das Band über etwa 120 mm schief geht wird ein Kontakt geöffnet womit das Band abgeschaltet werden kann. Bei noch weiterem Schiefelauf geht das Band über die Rolle.

SPECIFIKATIONEN	
Schaltleistung	16 A, 250V, AC1
	1 Schließer 6° Winkel (= ca. 40 mm Schiefelauf)
	1 Öffner 30° Winkel (= ca. 120 mm Schiefelauf)
Umgebungstemp.	-40° bis +45° C (Kurzfristig ist auch 85°C gestattet)
Anschlußklemmen max.	4 qmm
Schutzklasse	IP65

## SONDERAUSFÜHRUNGEN

- Sonderkontaktabwicklung
- Sonderschaltwinkel
- Zusätzlich mitlaufendes Potentiometer
- Anzeigelampe
- Ausfertigung als robuster Endschalter



Trekkoordnoodschakelaar.



Ausführung mit sichtbare Stellungenanzeige.



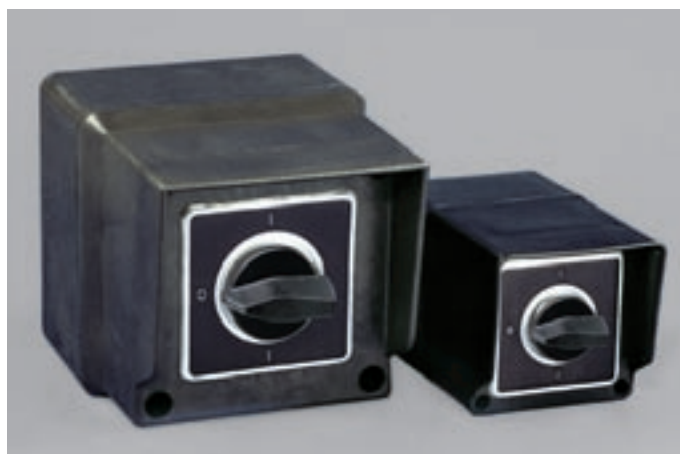
### SEILZUGNOTSCHALTER TYP TNS

Das Gehäuse ist Typ 6K, aus glasgewebeverstärktem Polyester. Eine eingebaute Klemmenreihe vereinfacht das Anschließen. Der Betätigungshebel und dessen Lagerung sind in einer soliden Konstruktion aus Neusilber gefertigt und damit den meisten aggressiven Umweltbedingungen gewachsen. Der stoß- und rüttelsichere Paketschalter hat 2 Schließer und 2 Öffner. Er ist ausgestattet mit einem doppelten Ratswerk womit das Schaltmoment vergrößert (keine ungewollte Betätigung) und die Betriebssicherheit noch erhöht wird. Es gibt eine Variante im Gehäuse 2K, geeignet für Einzelseilzüge. Jeder Santon Seilzugnotschalter ist ausgerüstet mit automatisches Abschalten bei Seilbruch.

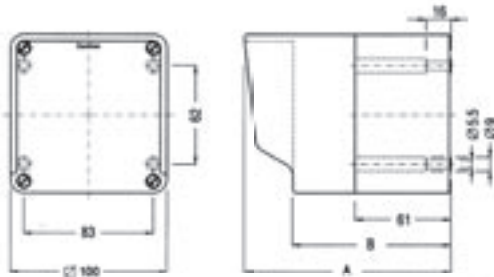
SPECIFIKATIONEN	6K	2K
Schaltleistung	16 A, 250 AC 1 2 Schließer, 2 Öffner	16 A, 250V AC 1 1 Schließer, 2 Öffner
Schaltrichtung	2 x 50 m beide Seiten	25 m eine Seite
Umgebungstemp.	-40 bis +45° C (Kurzfristig ist auch 85° C gestattet)	-40 bis +45° C (Kurzfristig ist auch 85° C gestattet)
Anschlußklemmen max.	4 qmm	4 qmm
Schutzklasse	IP 65	IP 67
Montage	Betätigungsarm nach unten	Betätigungsarm links oder rechts
Sonderkontaktabwicklung	Max. 4 Pole 16 A	Max. 5 Pole 16 A

Unter allen Umständen können Sie sich verlassen auf die Citadel Qualität.

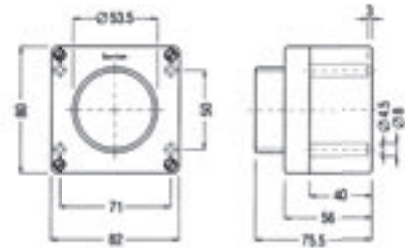
EINGESCHALTET



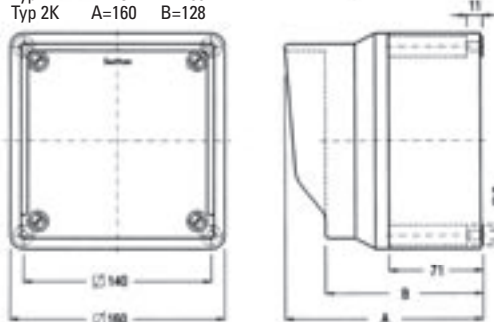
Typ 7K und 2K in Sonderfarbe.



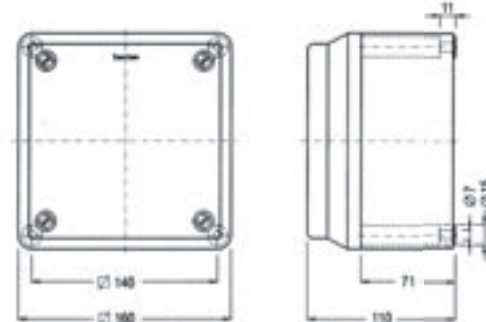
Typ 1K A=132 B=100  
Typ 2K A=160 B=128



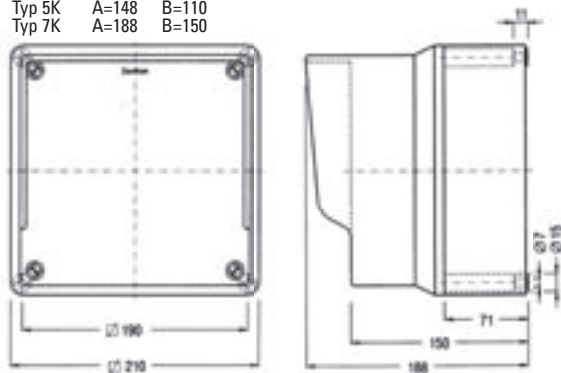
Typ OK



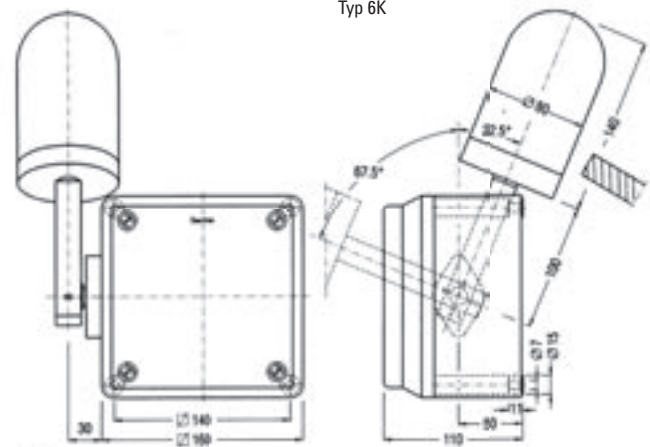
Typ 5K A=148 B=110  
Typ 7K A=188 B=150



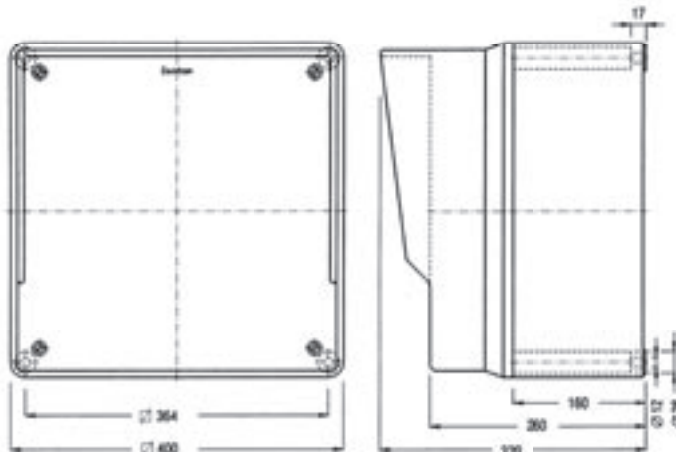
Typ 6K



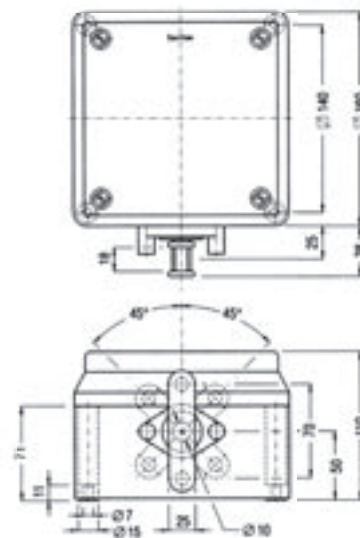
Typ 8K



Typ SLS



Typ 9K



Typ TKS



**Santon Holland bv**, Willingestraat 2, 3087 AN Rotterdam  
Postbus 59024, 3008 PA Rotterdam, Havennummer 2117  
Telefoon +31(0)10 283 26 00, Telefax +31(0)10 429 45 46  
E-mail: [info@santonswitchgear.com](mailto:info@santonswitchgear.com)  
Internet: [www.santonswitchgear.com](http://www.santonswitchgear.com)  
**EN-ISO 9001**

**Santon Switchgear Ltd**, Unit 9, Waterside Court  
Newport NP20 5NT, South-Wales  
Tel.: +44(0)1633-854111, Fax: +44(0)1633-854999  
E-mail: [info@santonswitchgear.co.uk](mailto:info@santonswitchgear.co.uk)  
Internet: [www.santonswitchgear.co.uk](http://www.santonswitchgear.co.uk)  
**EN-ISO 9002**

**Santon GmbH**, Postfach 5217  
41323 Nettetal, Deutschland  
Tel: 0180/118 40 88, Fax: 0180/118 41 99  
E-Mail: [info@santonswitchgear.com](mailto:info@santonswitchgear.com)  
Internet: [www.santonswitchgear.com](http://www.santonswitchgear.com)